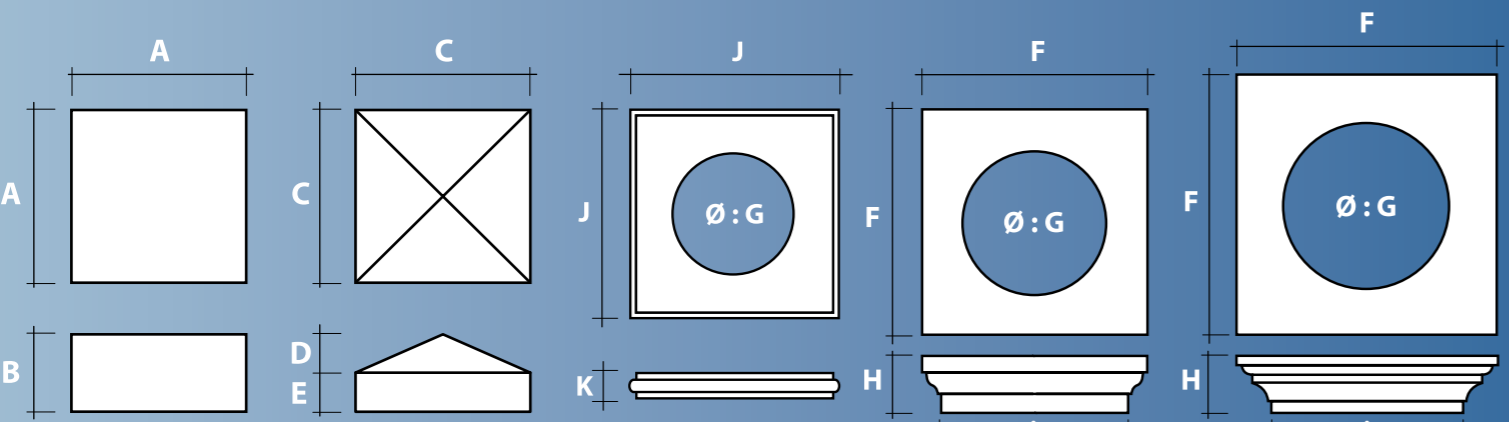
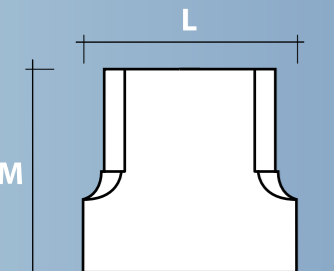


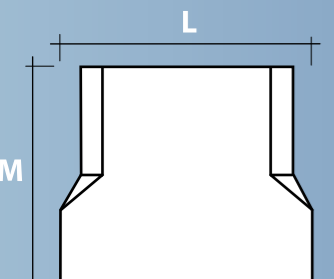
Eléments PILIERS



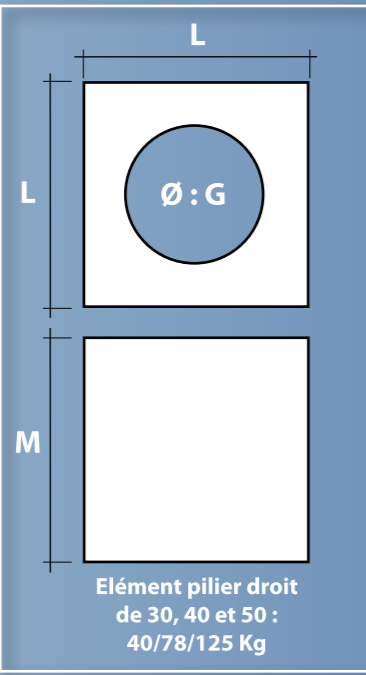
Chapeau carré de 30, 40 et 50 : 20/33/53 Kg
 Chapeau pointe de diamant de 30, 40 et 50 : 13/25/38 Kg
 Collerette de 30, 40 et 50 : 13/20/26 Kg
 Chapiteau de 30 : 34 Kg
 Chapiteau de 40 et 50 : 65/116 Kg



Eléments de départ/arrivée
Pilier de 30, pan coupé



Eléments de départ/arrivée
Pilier de 40/50, pan coupé

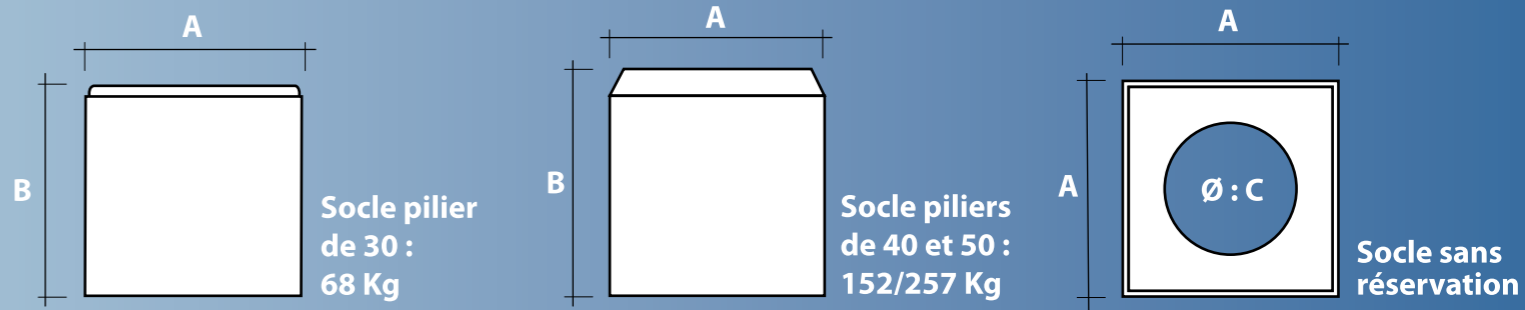


Elément pilier droit
de 30, 40 et 50 :
40/78/125 Kg

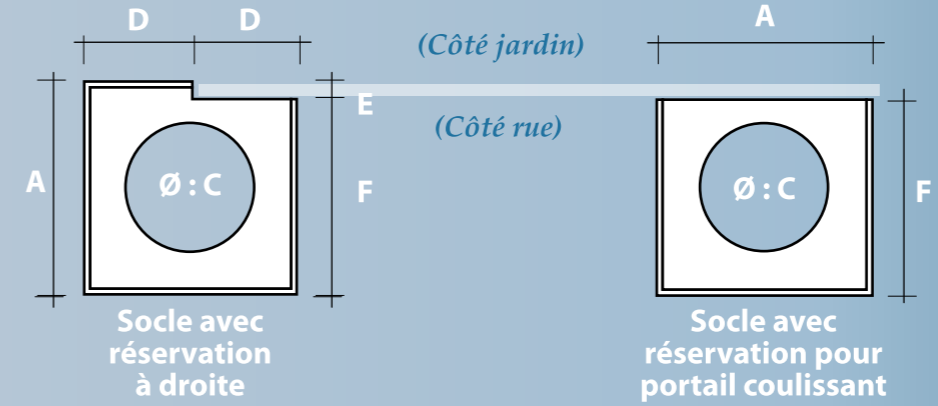
		pilier de 30	pilier de 40	pilier de 50
Chapeau carré	A	30	40	50
	B	10	10	15
Chapeau pointe de diamant	C	30	40	50
	D	5	5	5
	E	5	5	5
Chapiteau	F	44	63	73
	G	20	26	32
	H	12	16	16
	I	33	44	54
Collerette	J	38	46	55
	K	5	5	5
Élément pilier	L	30	40	50
	M	33	33	33
Hauteur pilier standard		227	231	236
Poids pilier standard		322	640	1051

Pilier standard : un socle, cinq éléments, un chapiteau et un chapeau.

Socles PILIERS



Exemple montage portail coulissant :



	pilier de 30	pilier de 40	pilier de 50
A	35	48	60
B	40	40	40
C	20	32	32
D	17.5	24	30
E	2.5	4	5
F	32.5	44	55
G	30	40	50

Exemple montage portail à battant :

