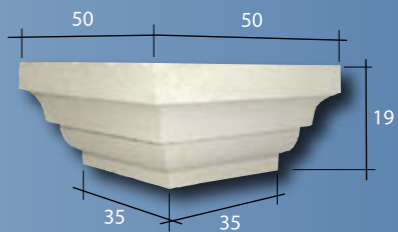
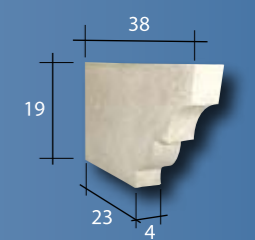


Corniche 31 Kg

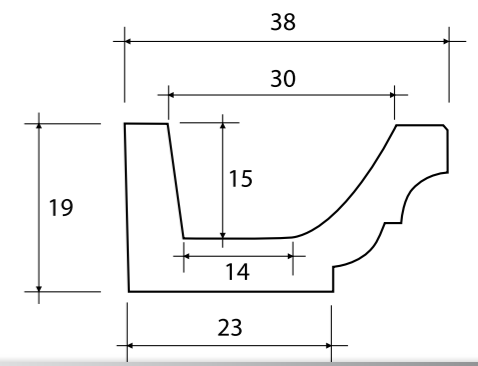
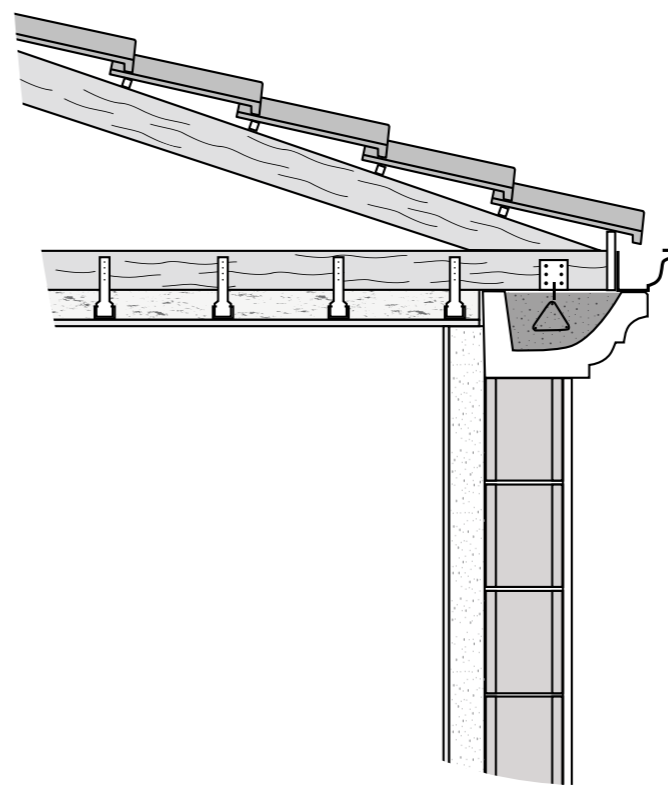


Angle sortant 33 Kg



Bout fermé 5 Kg

Poupelin ▸ Les Fiches Techniques
CORNICHES QUINCONCE 19



Conseils de pose :
 Les corniches se posent sur une arase béton.
 L'alignement se fait sur la façade.
 Aucun élément de charpente ne doit s'appuyer sur l'extrémité de la corniche.
 Gratter l'excès du joint à la brosse à chiendent.
 Le lissage à l'éponge, l'usage de brosse métallique, le nettoyage à haute pression ou l'emploi d'acide chlorhydrique sont fortement déconseillés.
 A l'achèvement des travaux et après séchage, appliquer un hydrofuge.

Cotations en cm (tolérance de mesure : 0.5 cm). La pose vaut acceptation du produit.