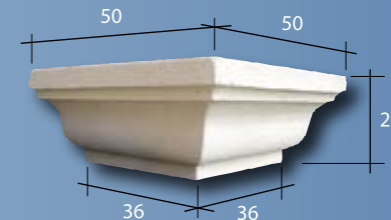
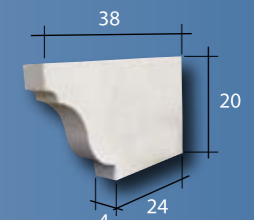


Corniche 33 Kg

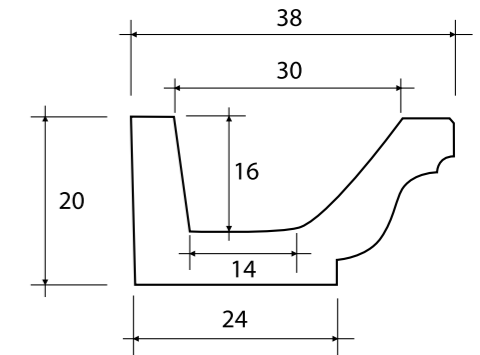
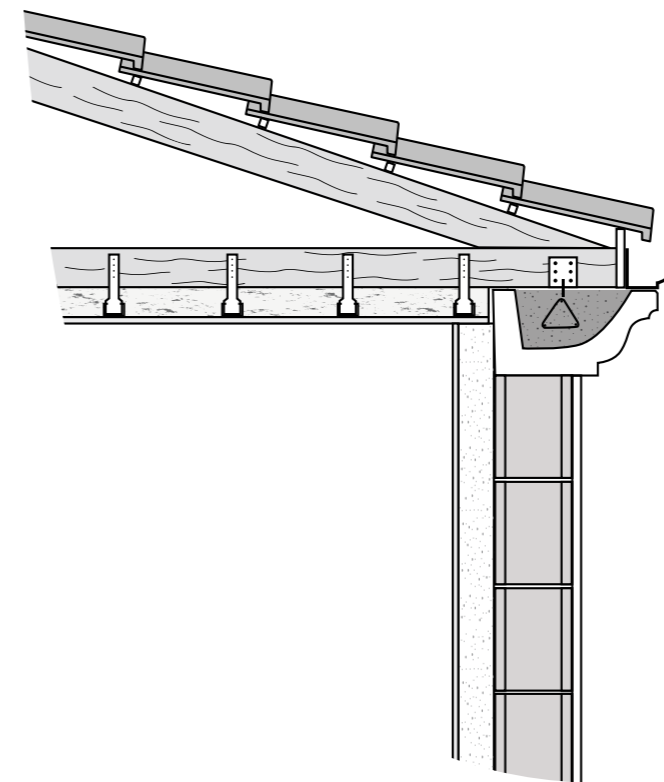


Angle sortant 34 Kg



Bout fermé 5 Kg

Poupelin ▸ Les Fiches Techniques **CORNICHES DOUCINE**



Conseils de pose :

Les corniches se posent sur une arase béton. L'alignement se fait sur la façade. Aucun élément de charpente ne doit s'appuyer sur l'extrémité de la corniche.

Gratter l'excès du joint à la brosse à chiendent. Le lissage à l'éponge, l'usage de brosse métallique, le nettoyage à haute pression ou l'emploi d'acide chlorhydrique sont fortement déconseillés.

A l'achèvement des travaux et après séchage, appliquer un hydrofuge.