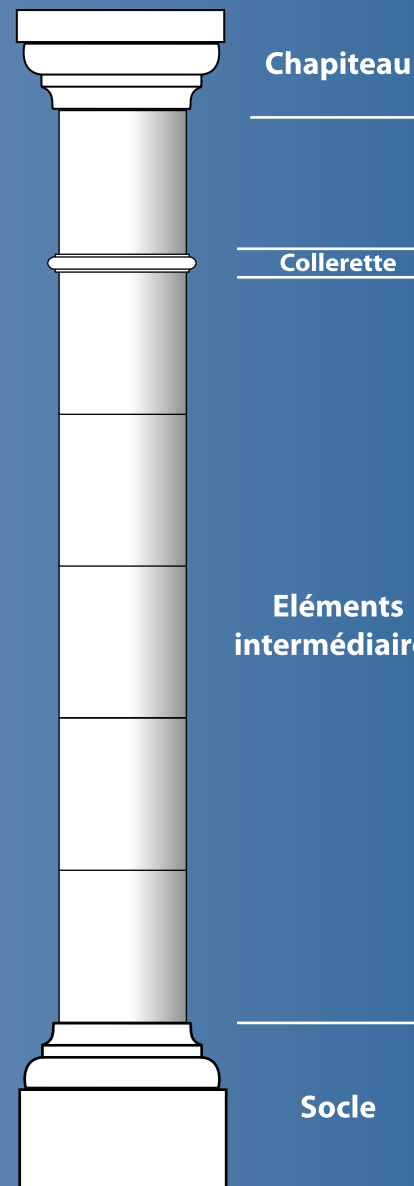
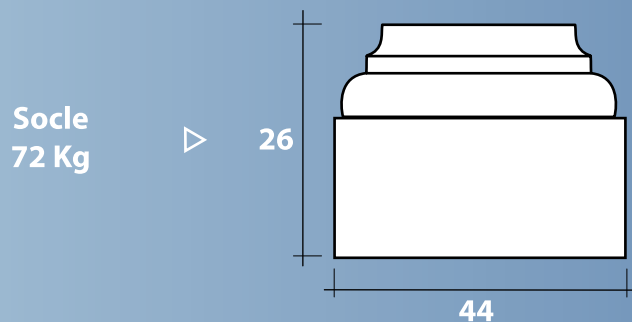
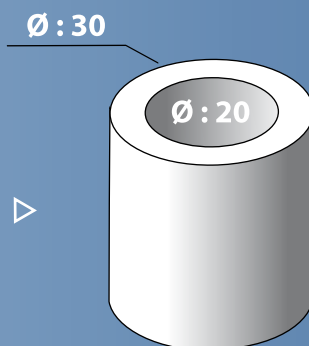
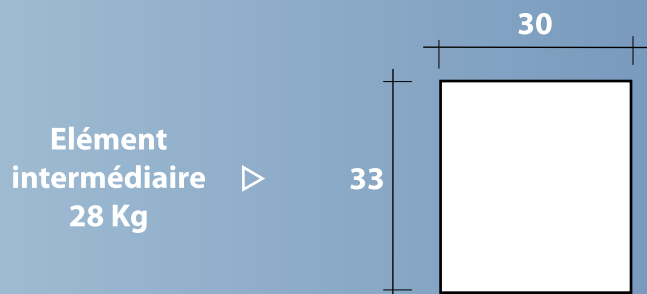
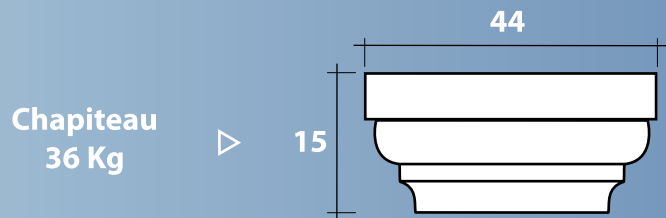


PILIER rond



(Hauteur du pilier avec 6
éléments : 2 m 45, poids : 289 kg)